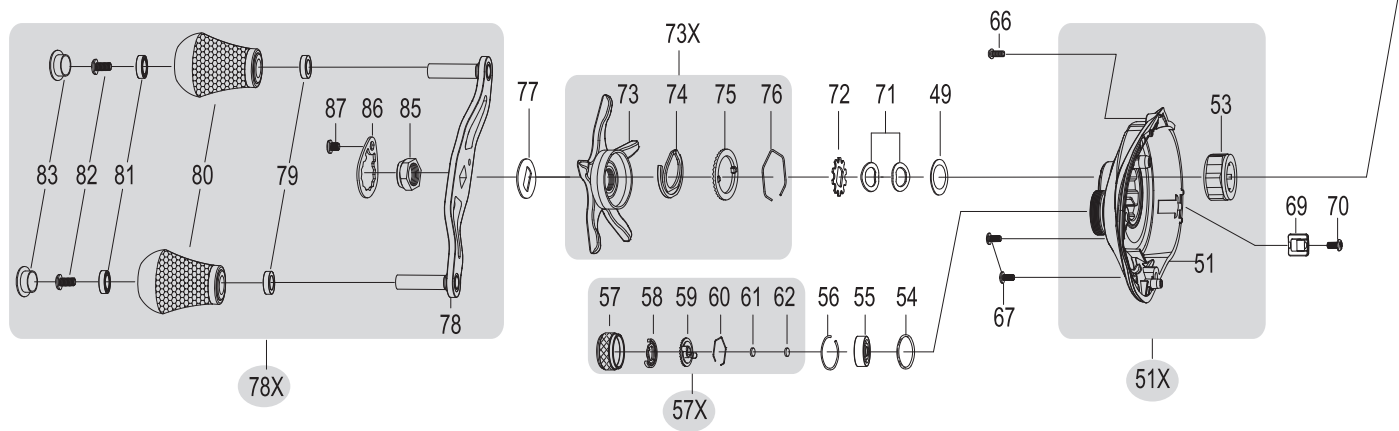
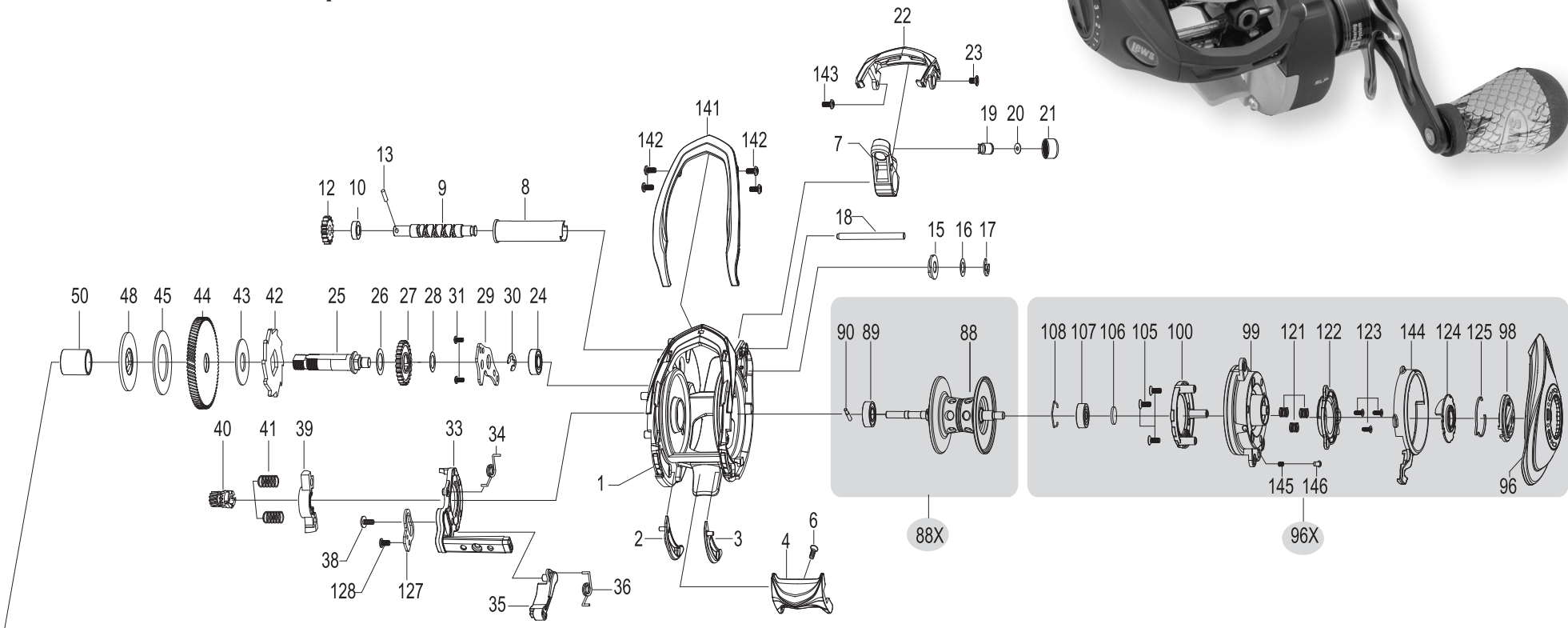


MH2SHLA

Left Hand / Gaucher
Mano izquierda



KEY #	PARTS NAME	KEY #	PARTS NAME	KEY #	PARTS NAME
1	FRAME	42	RATCHET	80	HANDLE KNOB-2
2	CLUTCH BAR PLATE-R	43	RATCHET WASHER	81	BALL BEARING-2
3	CLUTCH BAR PLATE-L	44	DRIVE GEAR	82	HANDLE KNOB SCREW-2
4	CLUTCH BAR	45	DRAG WASHER-L	83	HANDLE KNOB CAP-2
6	CLUTCH BAR SCREW	46	DRAG WASHER-D1	85	HANDLE NUT
7	LEVELWIND ASSEMBLY	47	DRAG WASHER-A	86	HANDLE NUT RETAINER
8	PIPE	48	DRAG WASHER-D2	87	HANDLE NUT RETAINER SCREW
9	WORMSHAFT	49	SLEEVE WASHER (OPTIONAL)	88	SPOOL
10	BALL BEARING	50	SLEEVE	88X	SPOOL ASSEMBLY
12	IDLER-S	51	GEAR SIDEPLATE	89	BALL BEARING
13	WORM SHAFT PIN	51X	GEAR SIDEPLATE ASSEMBLY	90	PIN
15	WORM SHAFT BUSHING	53	ONE-WAY CLUTCH	96	PALM SIDEPLATE
16	WORM SHAFT WASHER (OPT)	54	O-RING	96X	PALM SIDEPLATE ASSEMBLY
17	E-RING	55	BALL BEARING	98	CONTROL DIAL
18	PILLAR	56	BEARING RETAINER	99	SPOOL COVER
19	LEVELWIND PIN	61	TENSION WASHER	100	MAGNET HOLDER ASSEMBLY
20	SPACER (OPTIONAL)	62	SPOOL SPACE-B	105	SPOOL COVERScrew-3
21	LEVELWIND NUT	57	CAST CONTROL CAP	106	SPOOL SPACER (A)
22	FRONT COVER	58	CLICKER	107	BALL BEARING
23	FRONT COVER SCREW-A	59	CLICKPLATE	108	BEARING RETAINER
24	BALL BEARING	60	CLICKPLATE RETAINER	111	DRAG SPRING WASHER
25	CRANKSHAFT	67	LUBE PORT CAP	121	SLIDE CAM SPRING
26	IDLER-L WASHER-A	70	LUBE PORT CAP SCREW	122	SLIDE CAM-M
27	IDLER-L	69	GEAR SIDEPLATE SCREW	123	SLIDE CAM SCREW
28	IDLER-L WASH-B	68	LUBE PORT CAP	124	DIAL CAM-M
29	BEARING PLATE	71	DRAG SPRING WASHER	125	CONTROL DIAL CLICK SPRING
30	E-RING	73	STAR DRAG	127	LINK PLATE
31	BEARING PLATE SCREW-2	73X	STAR DRAG ASSEMBLY	128	LINKPLATE SCREW
33	CLUTCH CAM	74	CLICKER	137	DRAG SPACER
34	CLUTCH SPRING	75	CLICK PLATE	141	HOOD
35	KICK LEVER	76	CLICK PLATE RETAINER	142	HOOD SCREW
36	KICK LEVER SPRING	77	CLICK PLATE RETAINER	143	FRONT COVER SCREW-B
38	CLUTCH CAM SCREW	78	HANDLE	144	LOOK LEVER
39	PINION YOKE	78X	HANDLE ASSEMBLY	145	CLICK PIN SPRAY
40	PINION GEAR	79	BALL BEARING	146	CLICK PIN
41	PINION YOKE SPRING-2				

LÉG.	NOM DE LA PIÈCE	LÉG.	NOM DE LA PIÈCE	LÉG.	NOM DE LA PIÈCE
1	BÂTI	41	ÉTRIER DE PIGNON	80	BOUTON-2
2	PLATEAU D'EMBRAYAGE-D	42	ROCHET	81	ROULEMENT À BILLES-2
3	PLATEAU D'EMBRAYAGE-G	43	RONDELLE À ROCHET	82	VIS DE BOUTON-2
4	EMBRAYAGE	44	PIGNON D'ENTRAÎNEMENT	83	VIS DE CAPUCHON DE BOUTON-2
6	VIS D'EMBRAYAGE	45	RONDELLE DE FREIN-L	85	ÉCROU DE POIGNÉE
7	ASSEMBL. DU DISPOSITIF D'ENROULEMENT UNIFORME	46	RONDELLE DE FREIN-D1	86	RETIENUE D'ÉCROU DE POIGNÉE
8	TUBE	47	RONDELLE DE FREIN-A	87	VIS DE RETENUE D'ÉCROU DE POIGNÉE
9	ARBRE DE VIS SANS FIN	48	RONDELLE DE FREIN-D2	88	TAMBOUR
10	ROULEMENT À BILLES	49	RONDELLE DE MANCHON (FACULTATIF)	88X	ASSEMBLAGE DU TAMBOUR
12	POULIE(S)	50	MANCHON	89	ROULEMENT À BILLES
13	GOUPILLE D'ARBRE DE VIS SANS FIN	51	FLASQUE D'ENGRENAGE	90	GOUPILLE
15	BAGUE D'ARBRE DE VIS SANS FIN (B)	51X	ASSEMBL. DU FLASQUE D'ENGRENAGE	96	FLASQUE CÔTÉ PAUME
16	RONDELLE D'ARBRE DE VIS SANS FIN (FACULT.)	53	EMBRAYAGE UNIDIRECTIONNEL	96X	ASSEMBL. DU FLASQUE CÔTÉ PAUME
17	ANNEAU DE RETENUE DE TYPE E	54	JOINT TORNIQUE	98	CADRAN DE RÉGLAGE
18	PILIER	55	ROULEMENT À BILLES	99	COUVERCLE DE TAMBOUR
19	GOUPILLE DU DISPOSITIF D'ENROULEMENT UNIFORME	56	RETIENUE DE ROULEMENT	100	ASSEMBLAGE DU SUPPORT DE L'AIMANT
20	ENTRETOISE (FACULTATIVE)	57	CAPUCHON DU SYSTÈME DE CONTRÔLE DU LANCER	105	VIS DE COUVERCLE DE TAMBOUR-3
21	ÉCROU DU DISPOSITIF D'ENROULEMENT UNIFORME	58	CLIQUET	106	ENTRETOISE DE TAMBOUR (A)
22	CARTER AVANT	59	ROCHET	107	ROULEMENT À BILLES
23	VIS DE PLAQUE D'APPUJ-2	60	RETIENUE DE ROCHET	108	RETIENUE DE ROULEMENT
24	ROULEMENT À BILLES	61	RONDELLE DE TENSION	111	RONDELLE ÉLASTIQUE DE FREIN
25	VILEBREQUIN	62	ENTRETOISE DE TAMBOUR-B	121	RESSORT DE CAME DE GLISSEMENT
26	RONDELLE-A DE POULIE-L	66	VIS DE CARTER D'ENGRENAGE-A	122	CAME DE GLISSEMENT-M
27	POULIE-L	67	VIS DE CARTER D'ENGRENAGE	123	VIS DE CAME DE GLISSEMENT
28	RONDELLE-B DE POULIE-L	69	BOUCHON DE PORT DE GRAISSAGE	124	CAME DE GLISSEMENT-M
29	PLAQUE D'APPUJ	70	VIS DE BOUCHON DE PORT DE GRAISSAGE	125	RESSORT DE ROCHET DE CADRAN DE CONTRÔLE
30	ANNEAU DE RETENUE DE TYPE E	71	RONDELLE ÉLASTIQUE DE FREIN	127	PLAQUE DE RACCORDEMENT
31	VIS DE PLAQUE D'APPUJ-2	73	REIN ÉTOILE	128	VIS DE PLAQUE DE RACCORDEMENT
33	CAME D'EMBRAYAGE	73X	ASSEMBLAGE DU FREIN ÉTOILE	137	ENTRETOISE DE FREIN
34	RESSORT D'EMBRAYAGE	74	CLIQUET	141	CAPOT
35	DOIGT D'EMBRAYAGE	75	ROCHET	142	VIS DE CAPOT
36	RESSORT DE DOIGT D'EMBRAYAGE	76	RETIENUE DE ROCHET	143	VIS DE COUVERCLE AVANT= B
38	VIS DE CAME D'EMBRAYAGE	77	RONDELLE DE POIGNÉE	144	LEVIER DE VERROUILLAGE
39	ÉTRIER DE PIGNON	78	POIGNÉE	145	RESSORT DE GOUPILLE DE CLIQUET
40	ENGRENAGE À PIGNONS	78X	ASSEMBLAGE DE LA POIGNÉE	146	GOUPILLE DE CLIQUET
		79	ROULEMENT À BILLES		

MAINTENANCE AND CARE
When applying lubricant to your Speed Spool reel, avoid using multi-purpose oil. Use lightweight oils or greases made for fishing reels. Apply oil to all bearings, the crankshaft and the worm gear. Apply grease to the bushings, pinion gears, drive gears, and crank gears.
After usage, your reel should be inspected for dirt or sand and cleaned if excessive build-up is present. If your reel has come in contact with saltwater it is important to flush all parts with water, dry and re-lubricate your reel. Through diligent cleaning and maintenance your Lew's reel will provide you with years of reliability and sound performance.

ENTRETIEN ET SOIN
Lors du graissage de votre moulinet Speed Spool, évitez d'utiliser une huile à usages multiples. Utilisez des huiles ou des graisses légères prévues pour les moulinets de canne à pêche. Appliquez l'huile à tous les roulements, au vilebrequin et à la vis sans fin. Appliquez la graisse aux bagues de palier, aux engrenages à pignons, aux pignons d'entraînement et au vilebrequin.
Après l'avoir utilisé, le moulinet doit être inspecté pour déceler toute trace de saleté ou de sable, et nettoyé en cas d'accumulation excessive. Si votre moulinet a été en contact avec de l'eau de mer, il est important de rincer tous ses éléments à l'eau douce, de le sécher et de le lubrifier de nouveau. Avec des nettoyages et un entretien diligents, votre moulinet Lew's vous procurera des années de fonctionnement fiable et performant.

MANTENIMIENTO Y CUIDADO
Al aplicar lubricante a su carrete Speed Spool, evite usar aceite multiusos. Use aceites o grasas ligeras hechas para carretes de pesca. Aplique aceite a todos los rodamientos, el cigüeñal y el engranaje helicoidal. Aplique grasa a los bujes, engranajes de piñón, engranajes impulsores y engranajes del cigüeñal.
Después de usarlo, debe inspeccionar que el carrete no tenga polvo o arena y limpiarlo si hay una acumulación excesiva. Si su carrete ha tenido contacto con agua salada, es importante enjuagar todas las piezas con agua y volver a lubricar el carrete. Mediante una limpieza y mantenimiento diligente, su carrete Lew's le proporcionará años de confiabilidad y desempeño sin problemas.

To remove palming sideplate slide down lever (144) and pull sideplate off (96).

Pour enlever le carter, glissez le levier vers le bas (144) et tirez sur le carter pour l'extraire (96).

Para quitar la placa lateral de palma, deslice la palanca (144) hacia abajo y jale la placa lateral (96) hasta quitarla.

fig 1

2. TO OPEN, rotate palming sideplate up.
2. POUR OUVRI, tourner le carter côté paume vers le haut.
2. PARA ABRIR, gire la placa lateral de palma hacia arriba.

1. TO OPEN, slide down lever (144).
1. POUR OUVRI, glisser le levier vers le bas (144).
1. PARA ABRIR, deslice la palanca (144) hacia abajo.

LUBE PORT
PORT DE GRAISSAGE
PUERTO DE LUBRICACIÓN

One Year Limited Warranty

For warranty registration go to lews.com

Garantie limitée de 1 an

Pour de l'information sur la garantie, allez à lews.com

Garantía limitada por un año

Para registrar la garantía, visite lews.com

For professional cleaning and maintenance contact: Lew's Speed Services
Phone: 417-522-1093
FAX: 1-417-881-5387
service@lews.com

Pour le nettoyage et l'entretien professionnels, contactez : Lew's Speed Services
Téléphone : 417-522-1093
Télécopieur : 1-417-881-5387
service@lews.com

Para obtener una limpieza y mantenimiento profesional comuníquese con: Lew's Speed Services
Teléfono: 417-522-1093
FAX: 1-417-881-5387
service@lews.com

